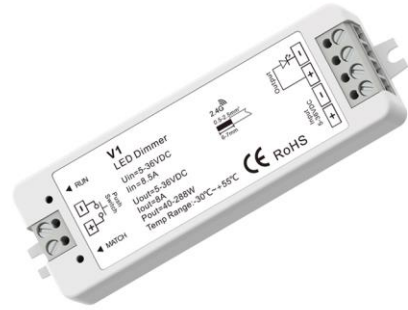


LEDIFY Valonsäädin

LED himmenninvastaanotin 2200C1

Sähkönumero: 26 084 05

- Langaton vastaanotin toisiopuolen (LED) himmenninykseen.
- Vastaanotinta voidaan ohjata **2200K1**, **2200H2** tai **2200V1** kaukosäätimellä. Ohjaimet myydään erikseen.
- Ohjaimella voidaan ohjailla kuutta (6) vastaanotinta (valaisinryhmää) kerrallaan
- Takuu 24kk

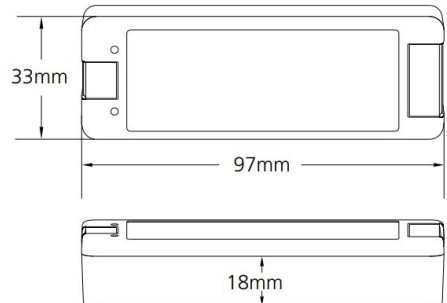
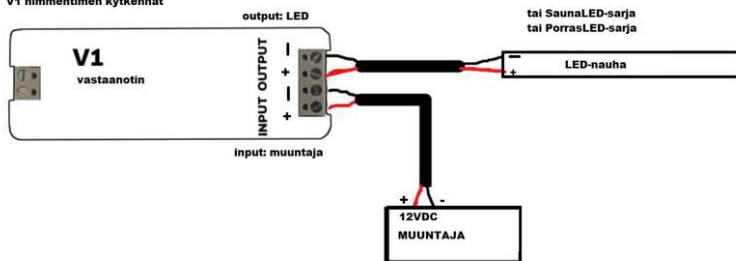


LEDIFY himmentimen ja vastaanottimen paritus

- Parittaaksesi laitteet, paina vastaanottimen **[MATCH]**-painiketta jonka jälkeen paina kiekkohimmentimen rullapainiketta.
- Poistaaksesi parituksen, paina vastaanottimen **[MATCH]**-painiketta 5s ajan.



V1 himmentimen kytkennät



Signaali	Käyttöjännite	Ulostulojännite	Maksimi kuorma	Mitat	Suojausluokitus	Käyttölämpötila
RF(2.4G Hz)	5-36 VDC	5-36VDC	8 A	97 x 33 x 18 mm	IP20	-30°C – 55°C