

LEDIFY - LED Painonappihimmennin 2-os.

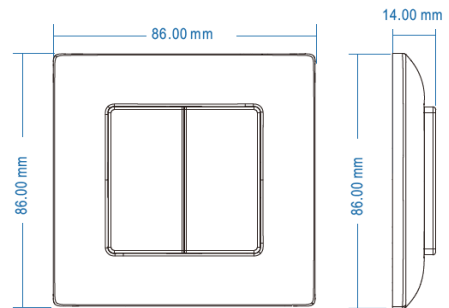
Kaksois painonappihimmennin 2200H2 Sähkönumero: 26 084 04

- Langaton painonappihimmennin toisiopuolen (LED) himmennykseen.
- Säätimessä on päälle/pois- sekä himmennystoiminto; valonsäätö lyhyt tai pitkä painallus.
- Paristokäyttöinen 3V CR2032 (paristo sisältyy hintaan)
- Pakkauksessa mukana ruuvit ja tarrat asennusta varten.
- Parikseen painonappihimmennin tarvitsee vastaanottimen **2200C1**, joka asennetaan toisiopuolelle virtalähteen (12 tai 24VDC) ja LED-valaisimien väliin. Vastaanotin myydään erikseen.
- Painonappihimmenninillä voidaan ohjailta kuutta (12) vastaanotinta (valaisinryhmää) kerrallaan kahdella painikkeella.
- Takuu 24kk
- Ottaaksesi himmentimen käyttöön, poista patterin alla oleva suojamuovi.



Painonappihimmennin ja vastaanottimen paritus

- Parittaaksesi laitteet, paina vastaanottimen **[MATCH]**-painiketta jonka jälkeen paina himmentimen painiketta
- Poistaaksesi parituksen, paina vastaanottimen **[MATCH]**-painiketta 5s ajan.



Signaali	Käyttöjännite	Kantomatka	Mitat	Suojausluokitus	Käyttölämpötila
RF(2.4GHz)	3VDC (CR2032)	30m (esteetön)	86 x 86 x 23 mm	IP20	-30°C – 55°C