

## LEDIFY - LED kiekkohimmennin

### Kiekkohimmennin 2200K1/2200K1M

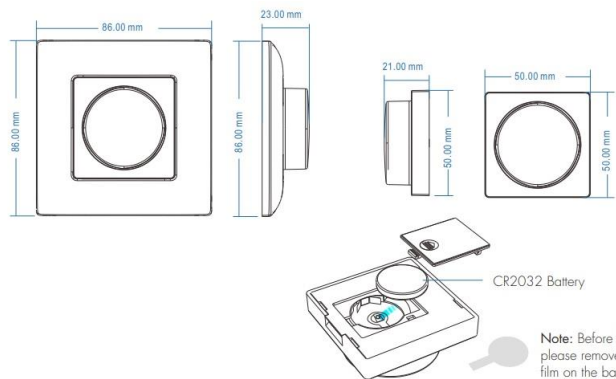
Sähkönumero: 26 084 02

- Langaton kiekkohimmennin toisiopuolen (LED) himmennykseen.
- Säätimessä on päälle/pois- sekä himmennystoiminto; valonsäätö kiekkoa kääntämällä tai painamalla.
- Paristokäyttöinen 3V CR2032 (paristo sisältyy hintaan)
- Pakkauksessa mukana ruuvit ja tarrat asennusta varten.
- Parikseen Kiekkohimmennin tarvitsee vastaanottimen **2200C1**, joka asennetaan toisiopuolelle virtalähteen (12 tai 24VDC) ja LED-valaisimien väliin. Vastaanotin myydään erikseen.
- Kiekkohimmentimellä voidaan ohjailta kuutta vastaanotinta (valaisinryhmää) kerrallaan.
- Takuu 24kk
- Ottaaksesi himmentimen käyttöön, poista patterin alla oleva suojamuovi
- Väri vaihtoehdot: valkoinen 2200K1, ja musta 2200K1M



### Kiekkohimmentimen ja vastaanottimen paritus

- Parittaaksesi laitteet, paina vastaanottimen **[MATCH]**-painiketta jonka jälkeen paina himmentimen rullapainiketta.
- Poistaaksesi parituksen, paina vastaanottimen **[MATCH]** -painiketta 5s ajan.



Signaali	Käyttöjännite	Kantomatka	Mitat	Suojausluokitus	Käyttölämpötila
RF(2.4GHz)	3VDC (CR2032)	30m (esteetön)	86 x 86 x 23 mm	IP20	-30°C – 55°C