

LEDIFY - LED Pöytähimmennin

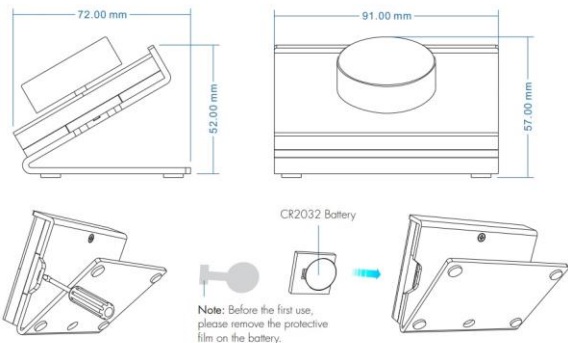
Pöytähimmennin 2200P1

- Langaton pöytähimmennin toisiopuolen (LED) himmennykseen
- Parikseen pöytähimmennin tarvitsee vastaanottimen **2200C1**, joka asennetaan toisiopuolelle virtalähteen (12 tai 24VDC) ja valonauhan väliin. Vastaanotin myydään erikseen.
- Paristokäyttöinen 3V CR2032 (paristo sisältyy hintaan)
- Pöytähimmentimellä voidaan ohjailta kuutta vastaanotinta (valaisinryhmää) kerrallaan.
- Takuuaika 24kk
- Ottaaksesi himmentimen käyttöön, poista patterin alla oleva suojamuovi.



Pöytähimmentimen ja vastaanottimen paritus

- Parittaaksesi laitteet, paina vastaanottimen **[MATCH]**-painiketta jonka jälkeen paina himmentimen rullapainiketta.
- Poistaaksesi parituksen, paina vastaanottimen **[MATCH]**-painiketta 5s ajan.



Signaali	Käyttöjännite	Kantomatka	Mitat	Suojausluokitus	Käyttölämpötila
RF(2.4GHz)	3VDC (CR2032)	30m (esteetön)	91 x 72 x 57mm	IP20	-30°C – 55°C